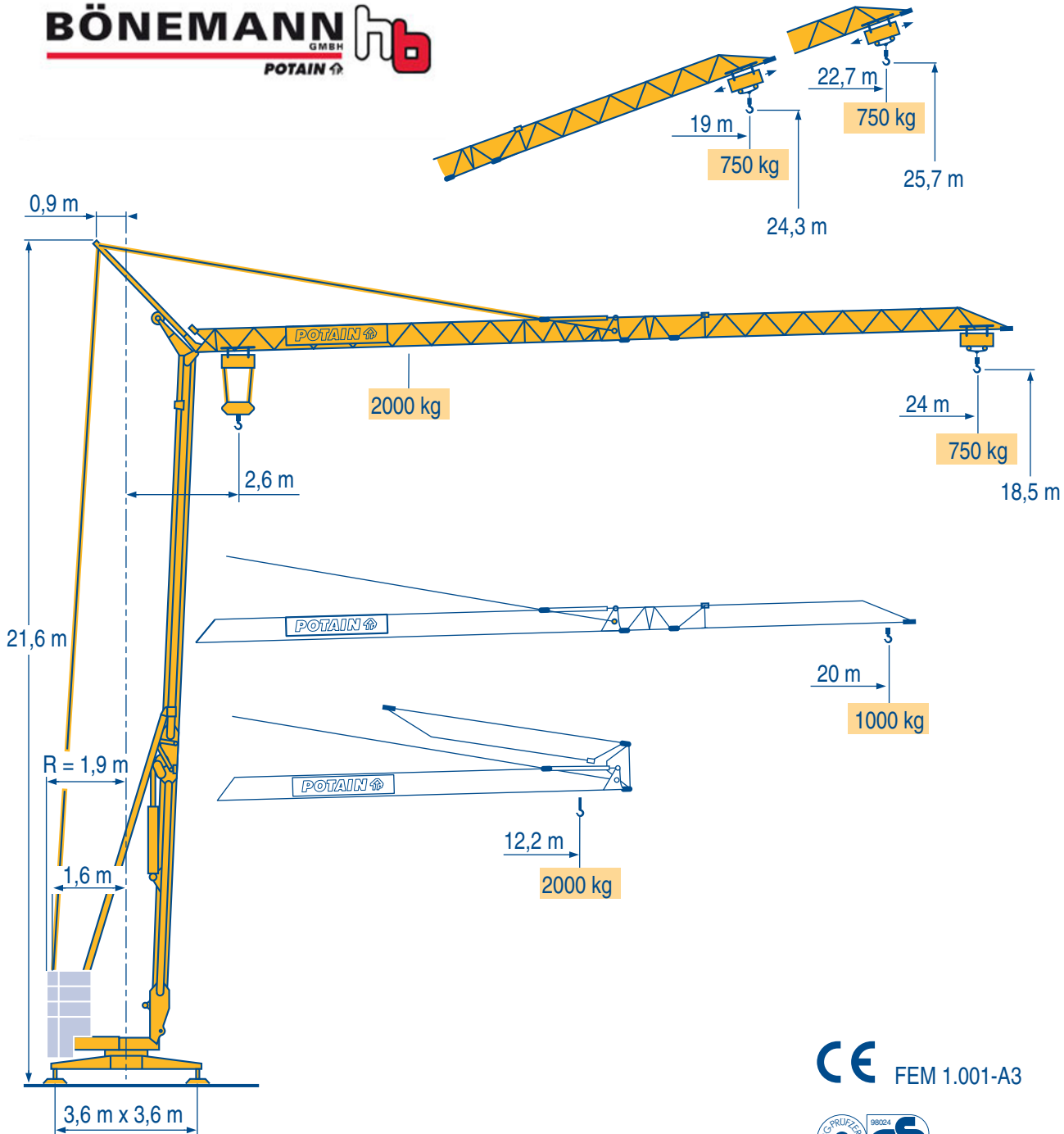


HD 16 C

BÖNEMANN GMBH **hb**
POTAIN 



LMN 4

Igo
HD
HDM



HDT



GTMR



CITY CRANE



TOPKIT MD
MAXI MD



MAXI TOPKIT



Topless MDT



MR



CE FEM 1.001-A3



POTAIN 

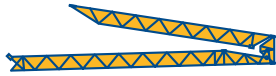
Courbes de charges
Lastkurven



Load diagrams
Curvas de cargas



Curve di carico
Curva de cargas



24 m	2,6	12,2	11,1	12	13	14	15	16	17	18	19	20	21	22	23	24	
▲▲▲	▶	m	2000	2000	1815	1640	1490	1365	1260	1165	1085	1015	950	890	840	795	750
		2000	kg														
20 m	2,6	12,2	11,5	12	13	14	15	16	17	18	19	20					
▲▲▲	▶	m	2000	2000	1905	1720	1570	1440	1325	1230	1145	1065	1000				
		2000	kg														

LMN 3

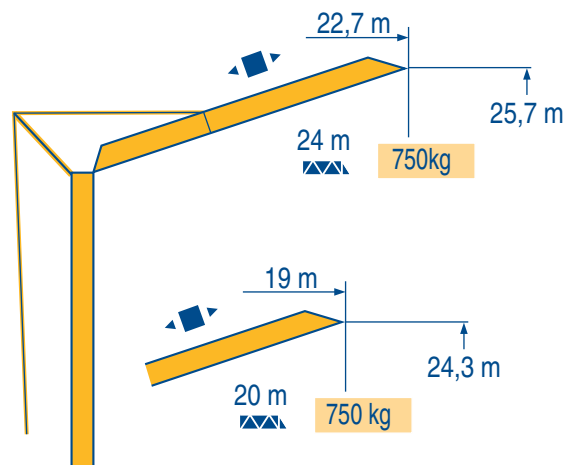
Flèche relevée
Ausleger in Steilstellung



Luffing jib
Flecha izada



Braccio impennato
Lança inclinada



LMN 3



Chariot distributeur



Verfahrbare laufkatze



Traversing trolley



Carro distribuidor



Carrellino distributore



Carro distribuidor



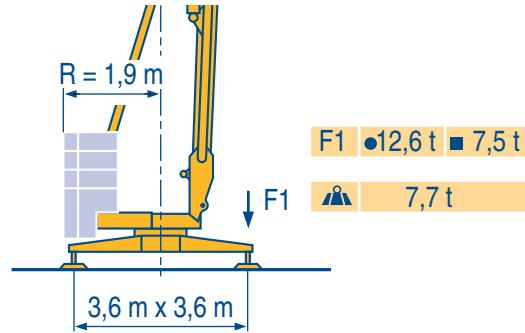
Réactions
Eckdrücke



Reactions
Reacciones



Reazioni
Reações



LMN 1



Réactions en service
Réactions hors service
A vide sans lest (ni train de transport) avec flèche et hauteur maximum

Reaktionskräfte in Betrieb
Reaktionskräfte außer Betrieb
Ohne Last, Ballast (und Transportachse), mit Maximalausleger und Maximalhöhe.

Reactions in service
Reactions out of service
Without load, ballast (or transport axles), with maximum jib and maximum height.

Reacciones en servicio
Reacciones fuera de servicio
Sin carga, sin lastre, (ni tren de transporte), flecha y altura máxima.

Reazioni in servizio
Reazioni fuori servizio
A vuoto, senza zavorra (ne assali di trasporto) con braccio massimo e altezza massima.

Reações em serviço
Reações fora de serviço
Sem carga (nem trem de transporte)-sem lastro com lança e altura máximas.

Mécanismes
Antriebe



Mechanisms
Mecanismos



Meccanismi
Mecanismos



					ch - PS hp	kW	
	9 PC 10	m/min	6,6	20	8,2	6	
		kg	2000	2000			1000
	2 D2 V4	m/min	18 - 36			2	1,5
	RVF 30	tr/min U/min rpm	0 → 1			1,5	1,1
CEI 38	IEC 38	kVA					
400 V(+6% -10%) 50 Hz		9 PC : 12 kVA			84/534 - 87/405		

LMN 3



Levage
Distribution
Orientation
Conforme aux directives CEE 84/534 et 87/405 sur le niveau acoustique

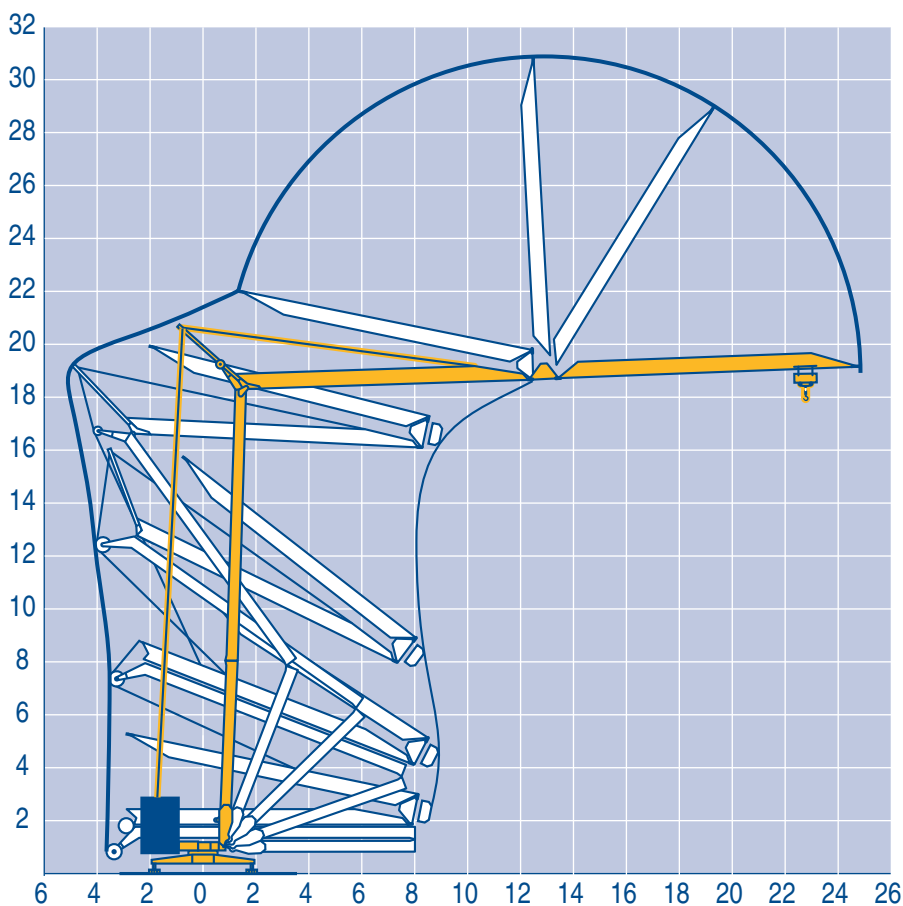
Heben
Katzfahren
Schwenken
Gemäss EWG-Richtlinien 84/534 und 87/405 für den Schall-Leistungspegel

Hoisting
Trolleying
Slewing
In compliance with the EEC 84/534 and 87/405 Instructions on noise level

Elevación
Distribución
Orientación
Conforme con las directivas CEE 84/534 y 87/405 sobre el nivel acustico

Sollevamento
Distribuzione
Rotazione
Conforme alle direttive CEE 84/534 e 87/405 sul livello acustico

Elevação
Distribuição
Rotação
Conforme as directivas CEE 84/534 e 87/405 sobre o nível acústico



LMN 1

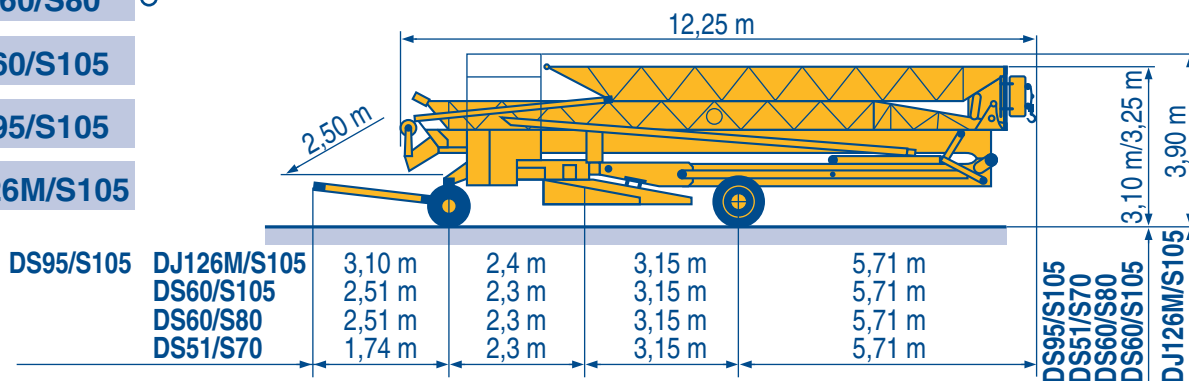
DS51/S70 ○

DS60/S80 ○

DS60/S105

DS95/S105

DJ126M/S105



LMN 1



Document commercial non contractuel. Pour toute information technique se référer à la notice correspondante

Unverbindliches Vertriebsdokument. Für technische Informationen, siehe die entsprechenden Anweisungen.

This commercial document is not legally binding. For any technical information, please refer to the corresponding instructions.

Documento comercial non contractuel. Para cualquier información técnica, ver la noticia correspondiente.

Documento commerciale non vincolante, per tutte le informazioni tecniche fare riferimento al catalogo istruzioni

Documento comercial não contratual. Para qualquer informação técnica complementar consultar as respectivas instruções

BÖNEMANN 
GMSH
POTAIN

POTAIN 

18.Rue de Charbonnières, B.P. 173
F-69132 ECULLY Cedex
Tél. (33)04.72.18.20.20
Fax (33)04.72.18.20.00
http://www.potain.com
E-mail : mkt@potain.fr


Manitowoc Crane Group

Deutschland

POTAIN GmbH

Tel : 06.1.05.70.40

Italia

POTAIN S.p.A.

Tel : 0.331.49.33.11

Portugal

POTAIN Portugal

Tel : 22.968.08.89

Singapore

MANITOWOC POTAIN PTE LTD Tel : 227.15.50

Copyright.Reproduction interdite © POTAIN 1997

HD 16 C

Réf. 1997.44 LMN 8