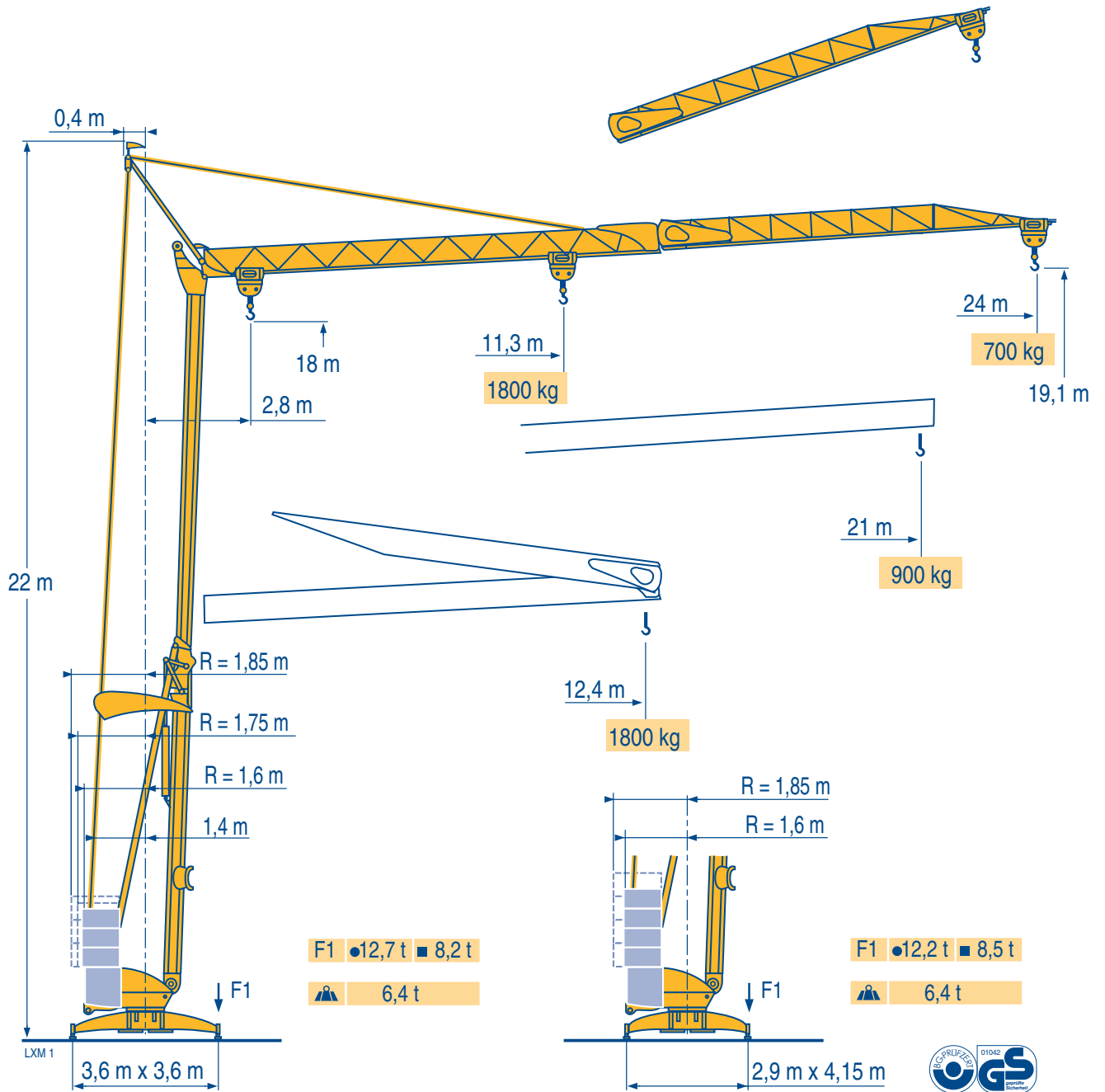
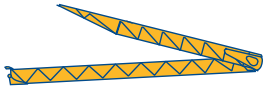


## Igo 18



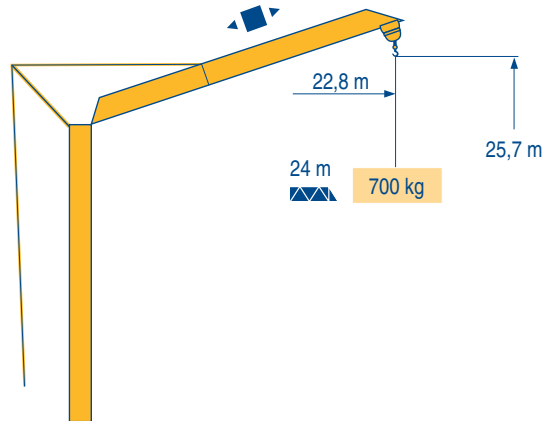
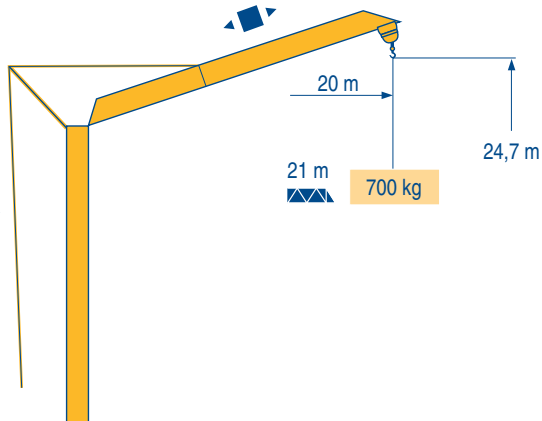
Courbes de charges  
Lastkurven  
Load diagrams  
Curvas de cargas  
Curve di carico  
Curva de cargas



LXM 1

24 m	2,8	▶	12,4	m	11,3	12	13	14	15	16	17	18	19	20	21	22	23	24	m
	1800			kg	1800	1660	1505	1375	1260	1165	1080	1005	940	880	830	780	740	700	kg
21 m	2,8	▶	12,4	m	12	13	14	15	16	17	18	19	20	21	m				
	1800			kg	1800	1630	1485	1365	1260	1170	1090	1020	960	900	kg				

Flèche relevée  
Ausleger in Steilstellung  
Luffing jib  
Flecha izada  
Braccio impennato  
Lança inclinada



LXM 1

## Igo 18

**POTAIN**



**F**  
Chariot distributeur  
Réactions en service  
Réactions hors service  
A vide sans lest (ni train de transport) avec flèche et hauteur maximum.

**D**  
Verfahrbare Laufkatze  
Reaktionskräfte in Betrieb  
Reaktionskräfte außer Betrieb  
Ohne Last, Ballast (und Transportachse), mit Maximalausleger und Maximalhöhe.

**GB**  
Traversing trolley  
Reactions in service  
Reactions out of service  
Without load, ballast (or transport axes), with maximum jib and maximum height.

**E**  
Carro distribuidor  
Reacciones en servicio  
Reacciones fuera de servicio  
Sin carga, sin lastre, (ni tren de transporte), flecha y altura máxima.

**I**  
Carrellino distributore  
Reazioni in servizio  
Reazioni fuori servizio  
A vuoto, senza zavorra (ne assali di trasporto) con braccio massimo e altezza massima.

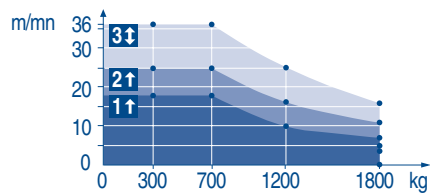
**P**  
Carro distribuidor  
Reações em serviço  
Reações fora de serviço  
Sem carga (nem trem de transporte)- sem lastro com lança e altura máximas.

Mécanismes  
Antriebe  
Mechanisms  
Mecanismos  
Meccanismi  
Mecanismos

LXM 1

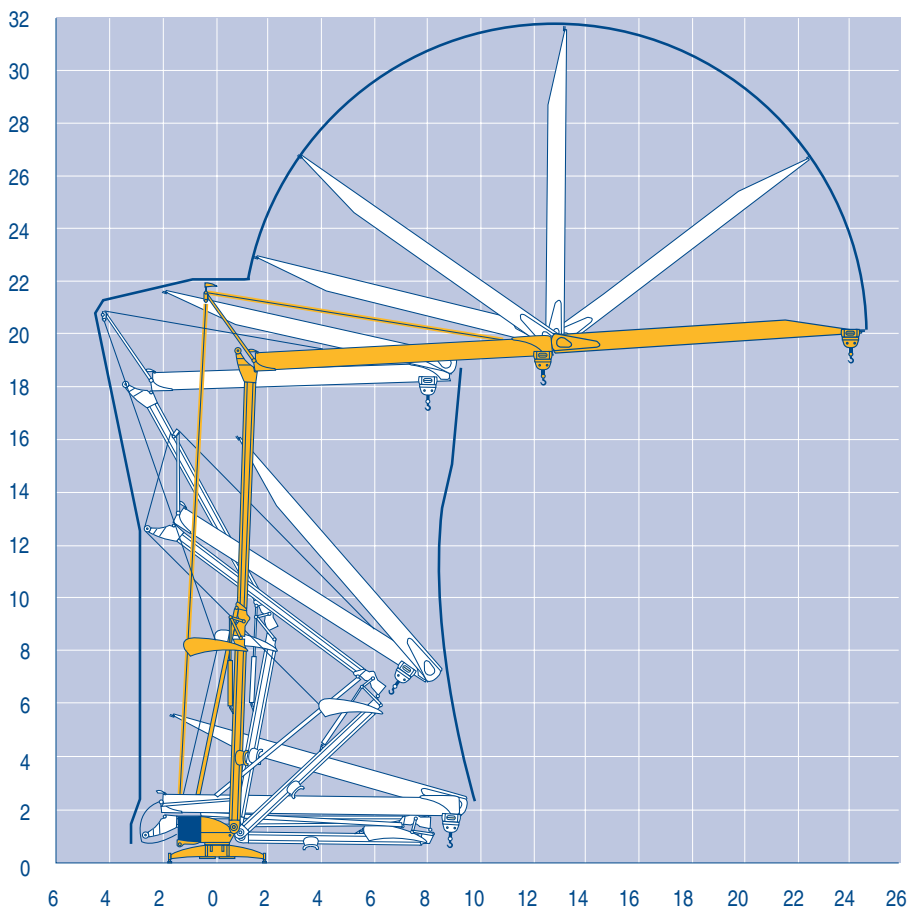
							ch - PS hp	kW
	8 LVF 9 Optima	230 V $\neq$ 20 A <b>1</b>	m/min	↑ 3,5 ↓ 3,5	↑ 7 ↓ 16	↑ 18 ↓ 36	3,3	2,4
			kg	1800	1800	700		
		230 V $\neq$ 32 A <b>2</b>	m/min	↑ 3,5 ↓ 3,5	↑ 11 ↓ 16	↑ 25 ↓ 36		
			kg	1800	1800	700	5,2	3,8
		400 V <b>3</b>	m/min	↓ 3,5	↓ 16	↓ 36	7,5	5,5
			kg	1800	1800	700		
	1 DVF 4	-	m/min	14 - 28			1,5	1,1
	RVF 20	-	tr/min U/min rpm	0 → 1			1,5	1,1
CEI 38		IEC 38		kVA				
230 V(+6% -10%) 50 Hz $\neq$ 400 V(+6% -10%) 50 Hz				230 V 20 A : 4,6 kVA 230 V 32 A : 7,4 kVA 400 V : 11 kVA			2000/14	

8 LVF 9  
Optima



Montage  
Montage  
Erection  
Montaje  
Montaggio  
Montagem

LXM 1



Igo 18

POTAIN

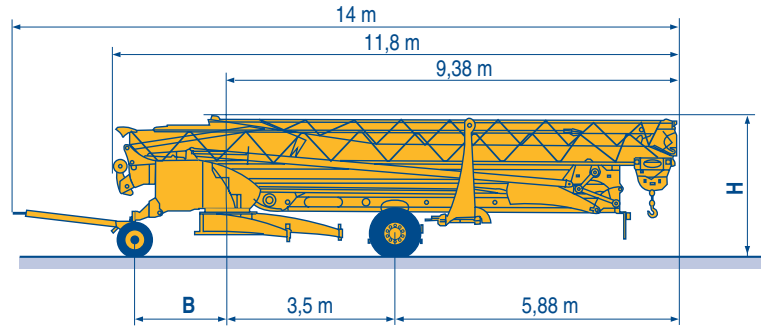


F	D	GB	E	I	P
Levage	Heben	Hoisting	Elevación	Sollevamento	Elevação
Distribution	Katzfahren	Trolleying	Distribución	Distribuzione	Distribuição
Orientation	Schwenken	Slewing	Orientación	Rotazione	Rotação
50 Hz Monophasé	50 Hz Einphasige	50 Hz Single phase	50 Hz Monofasica	50 Hz Monofase	50 Hz monofásica
Conforme aux directives CEE sur le niveau acoustique	Gemäss EWG-Richtlinien für den Schall-Leistungspegel	In compliance with the EEC Instructions on noise level	Conforme con las directivas CEE sobre el nivel acustico	Conforme alle direttive CEE sul livello acustico	Conforme as directivas CEE sobre o nível acústico

Transport  
Transport  
Transport  
Transporte  
Trasporto  
Transporte

LXM 2

- DS51/S70 ○
- DS61/S80 ○
- DS61/S120 ○
- DS61/S125
- DS65/S65
- DJ80/S120 ○
- DJ80/S125
- DJ100/S120
- DJ105/S125
- DJ126M/S125



	B (m)	H (m)
DS51/S70	1,93	2,78/2,93
DS61/S80	2,03	2,78/2,93
DS61/S120	2,03	2,78/2,93
DS61/S125	2,03	2,78/2,93
DS65/S65	1,93	2,78/2,93
DJ80/S120	2,03	2,82/2,97
DJ80/S125	2,03	2,82/2,97
DJ100/S120	2,03	2,82/2,97
DJ105/S125	2,03	2,82/2,97
DJ126M/S125	2,03	3,5/3,65

F	D	GB	E	I	P
○ Chantier	Baustelle	Site	Obra	Cantiere	Estaleiro



Document commercial non contractuel. Pour toute information technique se référer à la notice correspondante

Unverbindliches Vertriebsdokument. Für technische Informationen, siehe die entsprechenden Anweisungen.

This commercial document is not legally binding. For any technical information, please refer to the corresponding instructions.

Documento commercial no contractual. Para cualquier información técnica, ver la noticia correspondiente.

Documento commerciale non vincolante, per tutte le informazioni tecniche fare riferimento al catalogo istruzioni

Documento comercial não contractual. Para qualquer informação técnica complementar consultar as respectivas instruções



18, rue de Charbonnières - B.P.173  
69132 ECULLY Cedex - France

Tél. : (33) 4 72 18 20 20  
Fax. : (33) 4 72 18 20 00  
www.manitowoccrane.com www.potain.com



**Americas**  
Tel: +1 920 683 6322  
Tel: +1 717 597 8121

**Europe - Middle East - Africa**  
Tel : +(33) 4 72 81 50 00  
Tel : +(44) 191 565 6281

**Asia - Pacific**  
Tel: +(65) 6861 7133  
Fax: +(65) 6862 4142

www.manitowoccrane.com

**Igo 18**

Réf. 2003 48 LXM 2

Copyright.Reproduction interdite © POTAIN 2003

Réalisation HeadLines